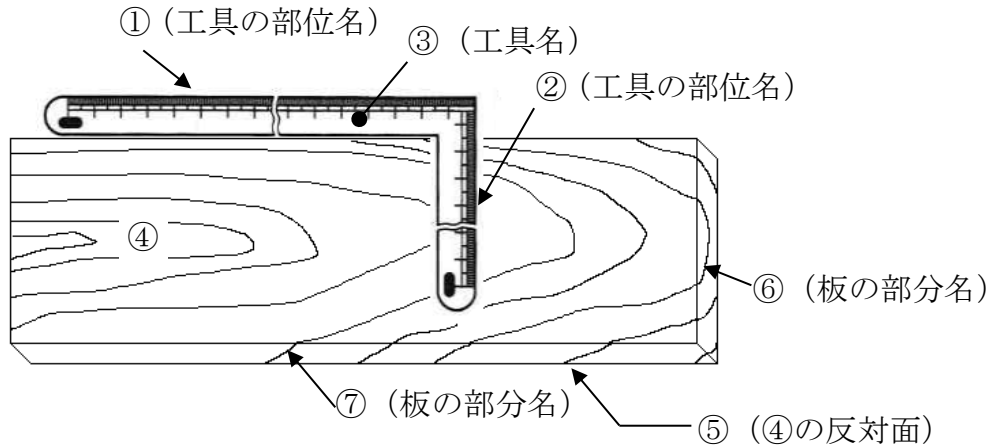


平成26年度 第1学年 学年末テスト 技術・家庭科

① けがきについて次の問いに答えなさい。

(1) 次の①～⑦のけがきに使用する工具と板材の名称について、下のア～コより選び記号で答えなさい。

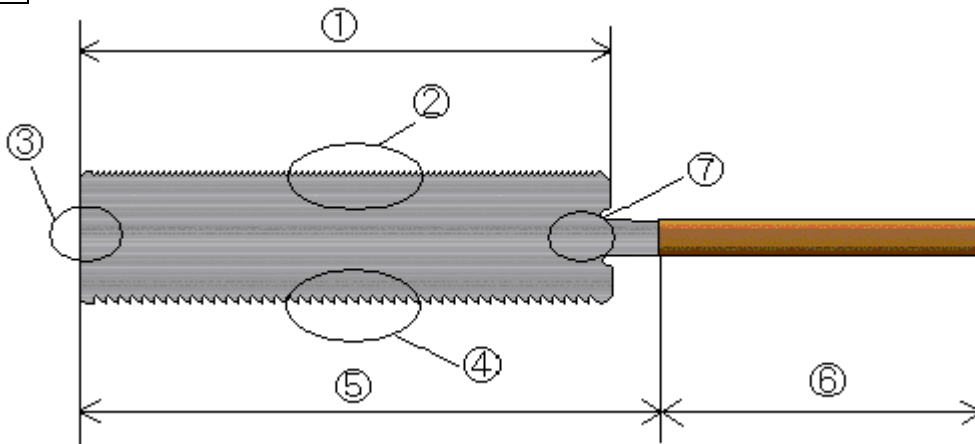


(2) 次の文の①～⑤にあてはまることばを、下のア～コより選び記号で答えなさい。

部品と部品の間には、のこぎりの①と、かんなの②を見込んだ幅をとり、その中心に③をかく。材料の割れや節はさけ、節は強度に問題があるので、④や穴あけの位置からはずす。材料の基準面と⑤をしっかりと密着固定して線をかく。

ア	くぎ打ち	イ	さしがね	ウ	切りしろ	エ	のりしろ	オ	割れ
カ	切断線	キ	材料取り寸法	ク	削りしろ	ケ	のこびき	コ	接合
サ	こぐち	シ	こぼ	ス	木裏	セ	木表	ソ	長手
								タ	妻手

② 下の図を見て、次の問いに答えなさい。



(1) 図の工具の正式名称を答えなさい。

(2) 図の①～⑦の各部の名称を答えなさい。

(3) 図の工具のきざまれた一つひとつの刃は、交互にふり分けてある。これをなんというか答えなさい。また、その主なはたらきを2つ答えなさい。

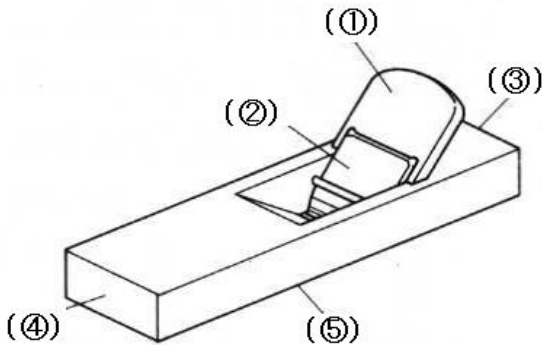
3 等角図のかき表し方について、次の①～⑤にあてはまることばを下のア～ツより選び記号で答えなさい。

(①)と垂直線をかく。(①)に対して(②)°の線をかき、幅・(③)・高さの寸法を実物と(④)割合にとる。それぞれの点から各辺に(⑤)な線をかき、立体の外形を下書きする。不要な線を消し、外形をはっきりとかく。

ア 30 ウ 45 キ 水平線 ク 基準 ケ 正面 コ 実物 サ 垂直線
シ 奥行き ス 平行 ソ 外形 タ 同じ チ 1/3 ツ 1/2

4 下の図を見て、次の問いに答えなさい。

- (1) 図の工具の名称を答えなさい。
(2) 図の①～⑤の各部の名称を下のア～コより選び記号で答えなさい。



ア 裏金 イ 台じり ウ 台がしら
エ かな身 オ 木づち カ うわば
キ したば ク けずり台 ケ あて止め
コ 前歯

5 組み立てについて、次の問いに答えなさい。

- (1) 次の文の①～⑫にあてはまる言葉を下のア～テより選び、記号で答えなさい。
(同じ記号を2回使ってもよい)
- 接合部のけがきには(①)の位置、(②)や木ねじの位置などをけがく。
 - 下穴をあけるのは、くぎが(③)ようにするとともに、材料が(④)ようにするためである。
 - くぎで板を接合するときは、板の厚さの(⑤)倍程度の長さのくぎを使用する。
 - くぎ打ちには(⑥)を使い、打ち始めは(⑦)面でくぎの頭を垂直に打つ。打ち終わりは、(⑧)のほうで打つ。
 - 打つときには(⑨)を支点にして(⑩)を使って打つ。打ちそこなったら、バールで抜く。
 - くぎを打つ前に、接合部の片面に接着剤を(⑪)塗って、接合面がずれないように組み合わせる。接着剤を使うと(⑫)が増す。

ア げんのう イ 1/2 ウ くぎ エ ひじ オ 接着剤 カ うすく
キ 接合力 ク 曲がらない ケ 1/3 コ 2倍 サ 2.5倍 シ 3倍
ス 材料 セ くぎ ソ 手首 タ 腰 チ 平らな ツ 曲面 テ 割れない

(2) (1)の下線部の理由を答えなさい。

平成26年度 第1学年 学年末テスト 技術・家庭科

< 解答用紙 >

1	(1)	①	②	③	④		
		⑤	⑥	⑦			
(2)	①	②	③	④	⑤		
2	(1)				(2) ①		
	(2)	②	びき用の刃	③	④	びき用の刃	
		⑤	⑥	⑦			
(3)	名称	はたらき					
3	①	②	③	④	⑤		
4	(1)	(2) ①	②	③	④	⑤	
5	(1)	①	②	③	④	⑤	⑥
		⑦	⑧	⑨	⑩	⑪	⑫
(2)							
1年	組	番	氏名				

平成26年度 第1学年 学年末テスト 技術・家庭科

< 解答用紙 >

1	(1)	①ソ	②タ	③イ	④セ			
		⑤ス	⑥サ	⑦シ				
	(2)	①ウ	②ク	③カ	④ア	⑤イ		
2	(1)	両刃のこぎり			(2)	①刃わたり		
	(2)	② 横 びき用の刃		③ 先		④ 縦 びき用の刃		
		⑤のこ身		⑥柄		⑦もと		
(3)	名称 あさり	はたらき のこずを出しやすくする			のこ身と材料の摩擦を小さくする			
3	①キ	②ア	③シ	④タ	⑤ス			
4	(1)	かな	(2)	①エ	②ア	③ウ	④イ	⑤キ
5	(1)	①ス	②ウ	③ク	④テ	⑤サ	⑥ア	
		⑦チ	⑧ツ	⑨エ	⑩ソ	⑪カ	⑫キ	
	(2)	材料に傷をつけない。 くぎを深く打ち込む。						
1年	組	番	氏名					